

# PETRAS

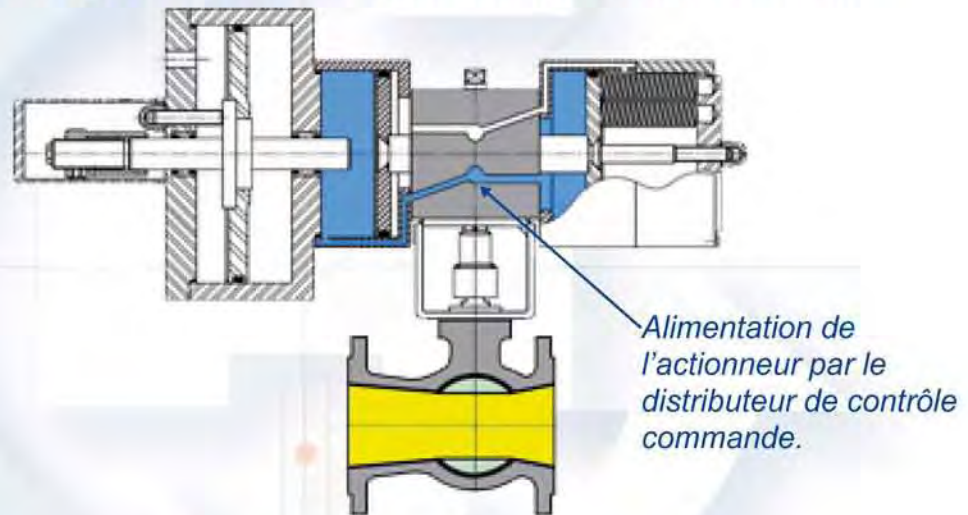
## INFORMATION PRODUITS

Test périodique des vannes  
dans le cadre des normes  
CEI 61508 et CEI 61511

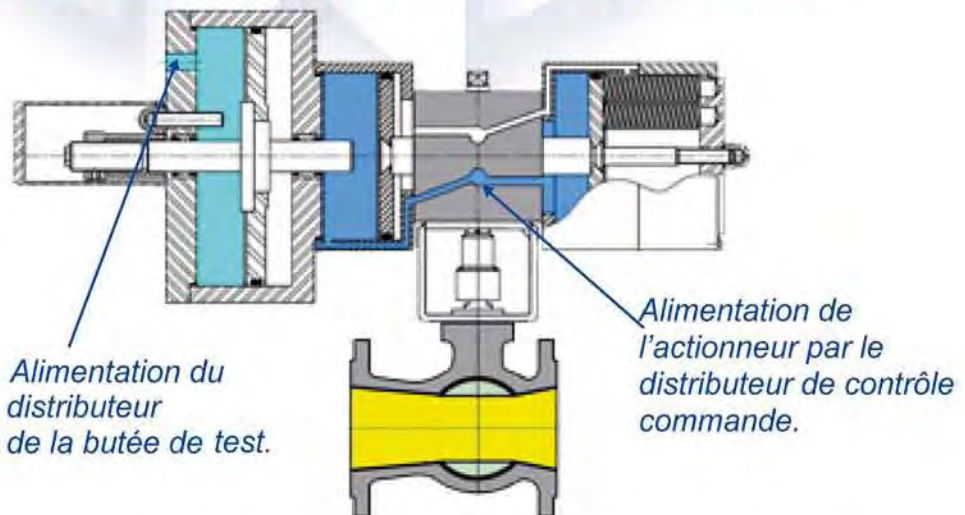




**Vanne de sécurité simple effet à fermeture par manque d'air.  
Vanne en position ouverte - Actionneur en service normal.**



**Test - phase 1. Mise en position de la butée mobile.  
Vanne en position ouverte - Actionneur en phase de test.**



**Test - phase 2. Position de test.  
Vanne en fermeture partielle - Actionneur en phase de test.**

